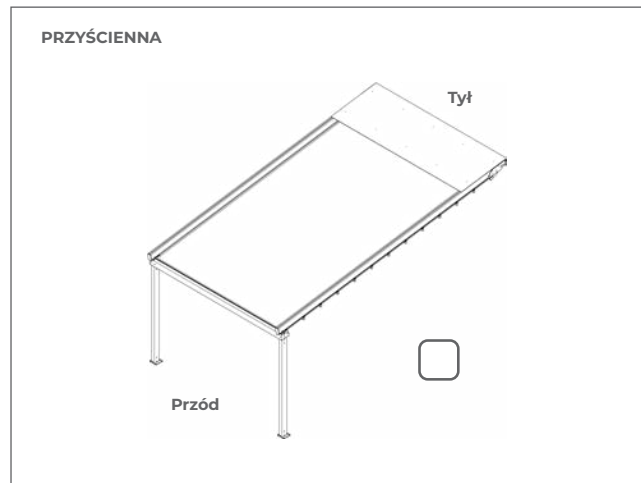
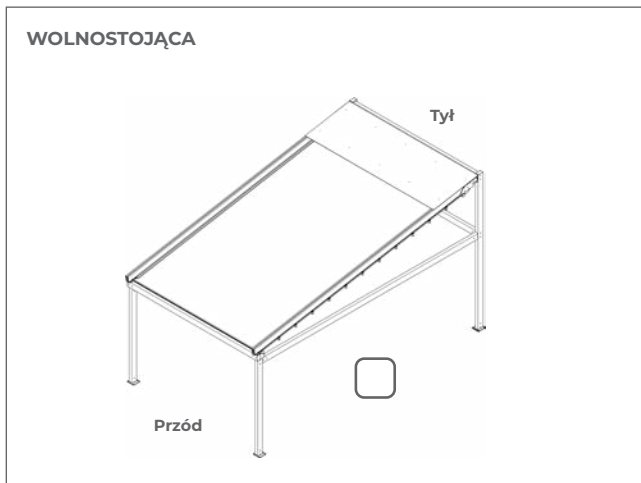
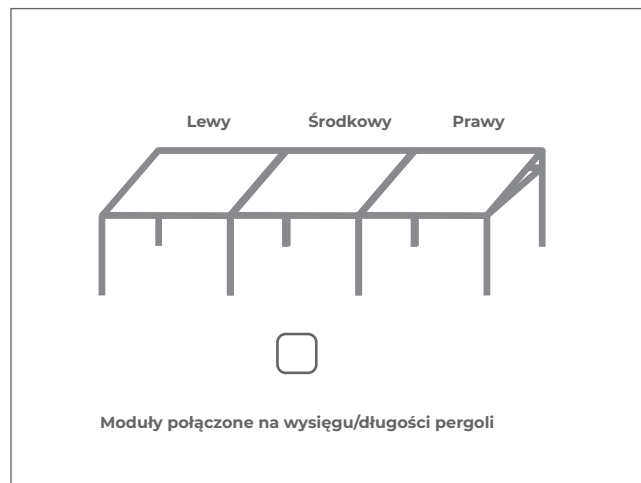
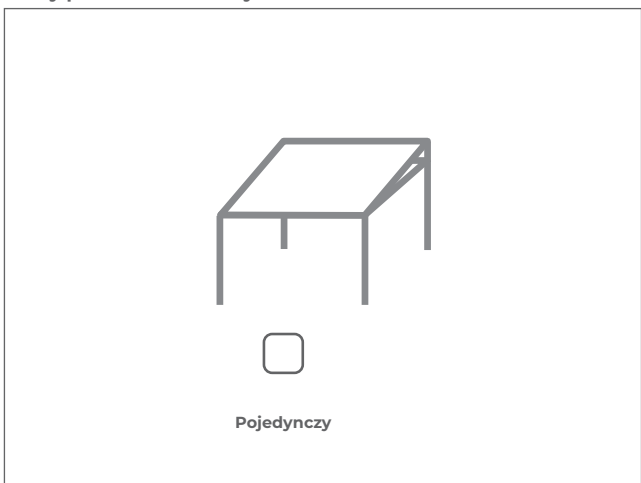


Dotyczy nr. zamówienia:

1. Warianty Pergoli



2. Czy produkt modułowy?



3. Kolorystyka

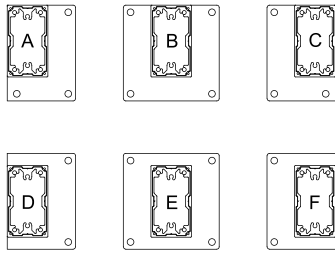
Konstrukcji	Belki ruchome zadaszenia
<input type="checkbox"/> Ral 9016 mat	<input type="checkbox"/>
<input type="checkbox"/> FSM 71319 struktura	<input type="checkbox"/>
<input type="checkbox"/> RAL 7016 mat	
Inny kolor RAL* Konstrukcji	
<input type="text"/>	
* za dopłatą	

4. Poszycie

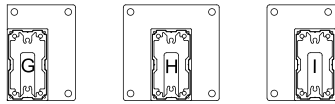
Serge Ferrari Precontraint Opaque			
602N 8503 BLANC	602N 50020 BEIGE	702N 1285 ALUGREY	702N 1284 ALU WHITE
<input type="checkbox"/>	<input type="checkbox"/>	<input type="checkbox"/>	<input type="checkbox"/>
Kolor uszczelki poszycia			
Biały	Szary	Czarny	
<input type="checkbox"/>	<input type="checkbox"/>	<input type="checkbox"/>	

5. Stopy:

stopy bez odpływu



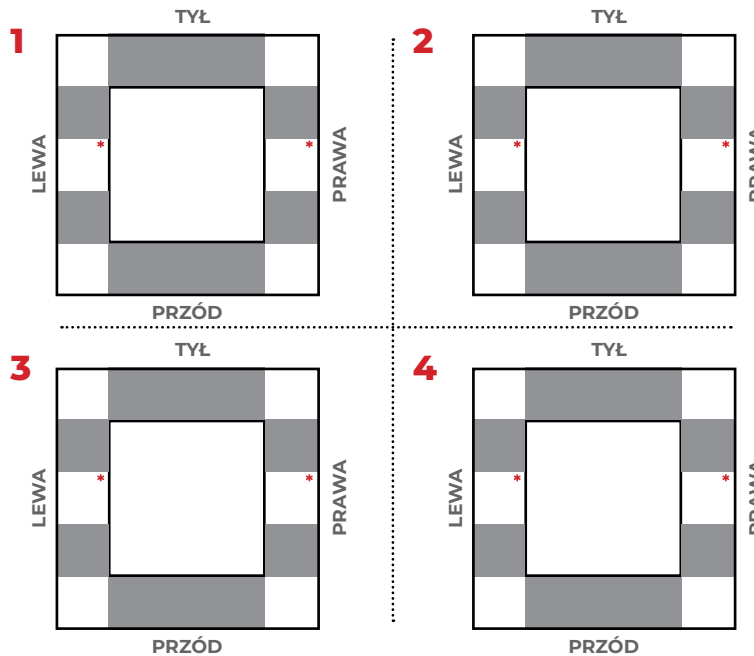
stopy z odpływem



KIERUNEK ODPŁYWU WODY

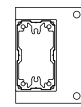
6. Wpisz rodzaj stopy w odpowiednie białe kratki, dla każdego zamawianego modułu (max 4 na jednym formularzu)

*ODWODNIENIE TYLKO PRZÓD



*SŁUPY POŚREDNIE ZA DOPŁATĄ BEZ MOŻLIWOŚCI ODWODNIENIA

SŁUPY POŚREDNIE ORIENTACJA




*** ODLEGŁOŚĆ POMIĘDZY SŁUPAMI SŁUPY POŚREDNIE LEWY I PRAWY, PRZEŚWIT DO TYLNEGO SŁUPA



W WERSJI PRZYŚCIENNEJ, BEZ NP. TYLNYCH SŁUPÓW ODLEGŁOŚĆ MIERZONA OD SŁUPA POŚREDNIEGO DO KOŃCA PERGOLI

7. Wymiary

l.p	Szerokość max 4000 mm	Wysięg/Długość max 7000 mm	Wysokość w świetle max 2.5 m słup z przodu	Wysokość całkowita tyłu max 4m	kąt pochyłu min. 5° max: 10°	Moduł: 1. Pojedynczy 2. Lewy / Środkowy / Prawy	Słup pośredni Lewa / Prawa	Słup pośredni SYMETRYCZNIE  lub podaj odległość słupa pośredniego ***	Dodatkowa belka pozioma Lewa / Prawa
1									
2									
3									
4									

8. Sterowanie

Silnik Geiger

Somfy slim RTS Somfy slim IO

Pilot 5k RTS Pilot 5k IO

9. Oświetlenie Led

Na każdej belce ruchomej

Na co drugiej belce ruchomej

10. Sterowanie Led

Mi light + Pilot(w cenie)

Somfy white Led Receiver IO

Somfy Lighting Slim Receiver RTS

Automatyka dodatkowa Piloty/ czujniki, itd.

Adres dostawy:

Uwagi:

Kupujący oświadcza, że posługuje się biegle językiem polskim, rozumie oświadczenia składane i odbierane w języku polskim. Rozumie treść złożonego zamówienia i zapoznał się oraz akceptuje treść Ogólnych Warunków Sprzedaży, Ogólnych Warunków Gwarancji i Dokumentacji Techniczno Eksploatacyjnej oraz treść Deklaracji Właściwości Użytkowych. W przypadku systemów zewnętrznych, Deklaracji Zgodności w przypadku Systemów napędzanych silnikiem i Informacji dla Montażu Elementów Zabezpieczających w przypadku Systemów wewnętrznych na łańcuszek i sznurek, dostępnych na stronie: www.selt.com/dokumenty-pl.

Podpis

Zamawiający

Data